

Wegeventil 3-Wege/2-Positionen

$Q_{\max} = 40 \text{ l/min}$, $p_{\max} = 315 \text{ bar}$

mechanische Betätigung, direktgesteuert, Kegelausführung

Typenreihe: W1V.../ W1Y... (Einbau tief)



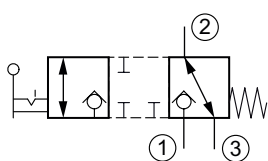
- Einsteckventil
- Für Bohrungsform AD
- Alle Aussenteile mit Zink-Nickel-Beschichtung nach DIN EN ISO 19598
- Geführter Kegelkolben
- Sitzdicht sperrend
- Handhebel rastbar oder nicht rastbar

Beschreibung

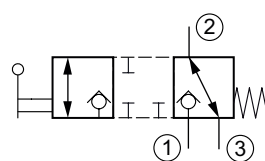
Die 3-Wege/2-Positionen Sitzventile der Typenreihe W1V... / W1Y... (Einbau tief) sind direktgesteuerte, druckausgeglichene Einsteckventile der NG 6. In der Ausgangsstellung (unbetätigt) ist der Volumenstrom im Anschluss 1 leckfrei gesperrt. Sie sind nach dem Kegelkolben-Prinzip konstruiert mit einer Dichtung auf dem Führungskolben. Dieser Ventiltyp verfügt über einen Positivkolben. In der Übergangsstellung sind somit alle Anschlüsse getrennt, d.h. dass während der Schaltzeit keine Verbindung zwischen den Anschlüssen 1, 2 und 3 besteht und daher nur ein geringer Schaltölverlust auftritt. Dies ist sehr wichtig bei kleinvolumigen Anlagen oder bei Speicher- und Spannsystemen. Diese Variante ist die Einbau-Ausführung

"tief" welche in die Bohrungsform nach Werkstandard AD passt. Für die Einbau-Ausführung "kurz" siehe separates Datenblatt. Der Handhebel ist um 360° drehbar und als Ausführung "rastbar" (W1V...) oder "nicht rastbar" (W1Y...) lieferbar. Alle Aussenteile der Einschraubventile sind Zink-Nickel beschichtet, wodurch sie sich auch bei extremen äusseren Bedingungen einsetzen lassen. Eingesetzt werden diese Ventile in mobilen und stationären Anwendungen, wo dichte Schliessfunktionen wie leckölfreies Halten von Lasten, Spannen und Klemmen von entscheidender Bedeutung sind. Für die Selbstmontage ist das Kapitel zugehörige Datenblätter zu beachten.

Sinnbild



W1V...



W1Y...

Technische Daten

Allgemeine Kenngrößen	Bezeichnung, Wert, Einheit
Funktionsgruppe	Wegeventil
Funktion	3-Wege/2-Positionen
Bauform	Einsteckventil
Ansteuerung	mechanische Betätigung
Merkmal	direktgesteuert, Kegelausführung
Mittel- / Übergangstellung von Schieber/Kolben	null oder positive Überdeckung (geschlossen)
Baugröße	NG 6
Einbaulage	beliebig
Masse	0,55 kg
Bohrungsform nach Werkstandard	Für Bohrungsform AD
Anzugsdrehmoment Stahl	5,2 Nm
Anzugsdrehmoment Aluminium	5,2 Nm
Anzugsdrehmoment-Toleranz	± 5 %
Minimale Umgebungstemperatur	- 25 °C
Maximale Umgebungstemperatur	+ 80 °C
Oberflächenschutz	Alle Aussenteile mit Zink-Nickel-Beschichtung nach DIN EN ISO 19598
Dichtungsmaterial	siehe Bestellangaben
Dichtsatz Bestellnummer	NBR: DS-387-N / FKM: DS-387-V

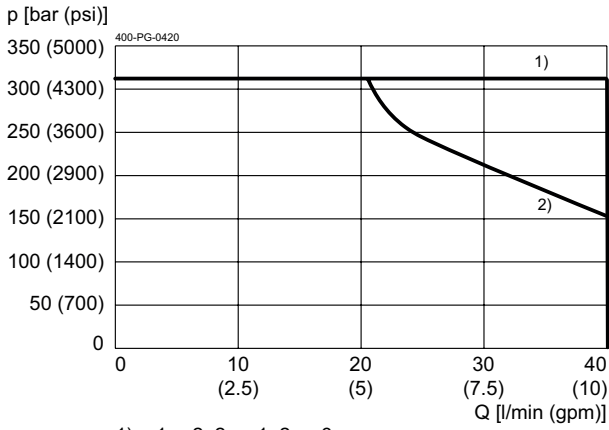
Hydraulische Kenngrößen	Bezeichnung, Wert, Einheit
Maximaler Betriebsdruck	315 bar
Maximaler Volumenstrom	40 l/min
Volumenstromrichtung	siehe Sinnbild
Druckflüssigkeit	Mineralöl HL und HLP nach DIN 51 524; weitere Druckflüssigkeiten auf Anfrage!
Minimale Druckflüssigkeitstemperatur	- 25 °C
Maximale Druckflüssigkeitstemperatur	+ 80 °C
Viskositätsbereich	10 ... 500 mm ² /s (cSt)
Empfohlener Viskositätsbereich	15 ... 250 mm ² /s (cSt)
Maximal zul. Verschmutzungsgrad der Druckflüssigkeit (Reinheitsklasse nach ISO 4406:1999)	Klasse 20/18/15

Mechanische Kenngrößen	Bezeichnung, Wert, Einheit
Ausführung	mit Handhebel, um 360° drehbar
Betätigungswinkel	15 °

Kennlinien

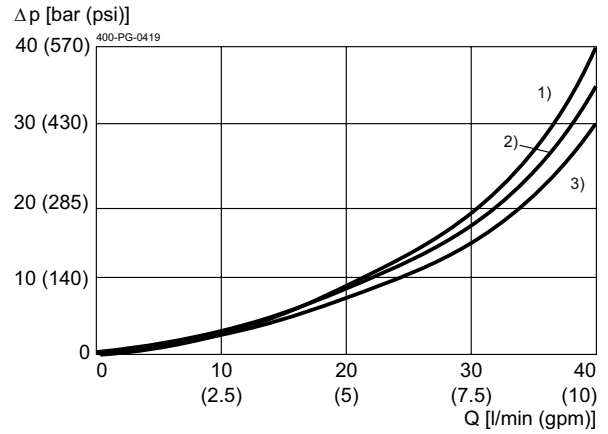
gemessen mit Ölviskosität 33,0 mm²/s (cSt)

$p = f(Q)$ Leistungsgrenzen



1) = 1 → 2, 2 → 1, 2 → 3
2) = 3 → 2

$\Delta p = f(Q)$ Druckverlust-Volumenstrom

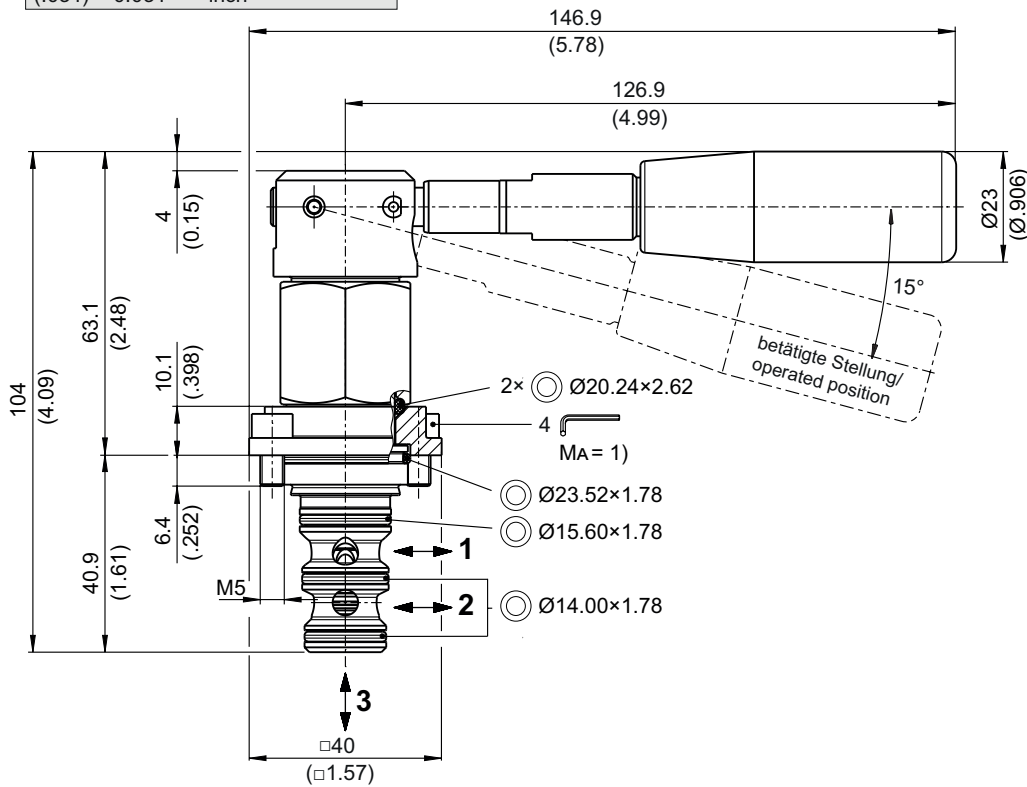


1) = 2 → 1; 2 → 3
2) = 1 → 2
3) = 3 → 2

Abmessungen, Schnittbild

Beispiel für die Masseinheit:
Example for the dimensional units:

0.79 = 0.79 mm millimeter
(.031) = 0.031" inch



Montagehinweise



ACHTUNG!

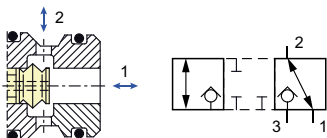
Wartungsarbeiten dürfen nur durch Fachpersonal mit mechanischen Kenntnissen ausgeführt werden. Grundsätzlich dürfen nur die Dichtungselemente ersetzt oder kontrolliert werden. Bei Dichtungswechsel ist darauf zu achten, dass die Dichtungen gut eingeölt oder eingefettet montiert werden.



HINWEIS!

1) Beim Montieren der Einsteckventile ist das Anzugsdrehmoment der Befestigungsschrauben zu beachten. Der Wert ist im Kapitel "Technische Daten" ersichtlich.

Funktionsprinzip / Kolben-Varianten



Mit der Ausführung „Positivkolben“ wird eine gesperrte Übergangstellung erreicht, d.h. dass während der Schaltzeit keine Verbindung zwischen den Anschlüssen 3, 2 und 1 besteht und daher nur ein geringer Schaltölverlust auftritt. Dies ist sehr wichtig bei kleinvolumigen Anlagen oder bei Speicher- und Spannsystemen.

Bestellangaben

z.B.

W1	V	R	B	1
----	---	---	---	---

- W1 = Wegeventil, Kegelausführung, direktgesteuert
- V = 3-Wege/2-Positionen, Positivkolben, mit Handhebel rastbar
- Y = 3-Wege/2-Positionen, Positivkolben, mit Handhebel nicht rastbar
- R = NBR (Nitril-Butadien-Kautschuk / BUNA) Dichtungen (*Standard*)
- T = FKM (Fluor-Kautschuk / VITON) Dichtungen
(*Spezial-Dichtungen nach Rücksprache*)
- A...Q = Standard-Ausführung nach gültigem Datenblatt (*Standard*)
- Z...R = Spezial-Ausführung nach Rücksprache
- 1...9 = Technischer Stand (bei Bestellung weglassen)

Zugehörige Datenblätter

Referenz	Beschreibung
400-P-040011	Form- & Stufenwerkzeuge
400-P-040112	Bohrungsform AD
400-P-730121	Gewindeanschlusskörper GADA